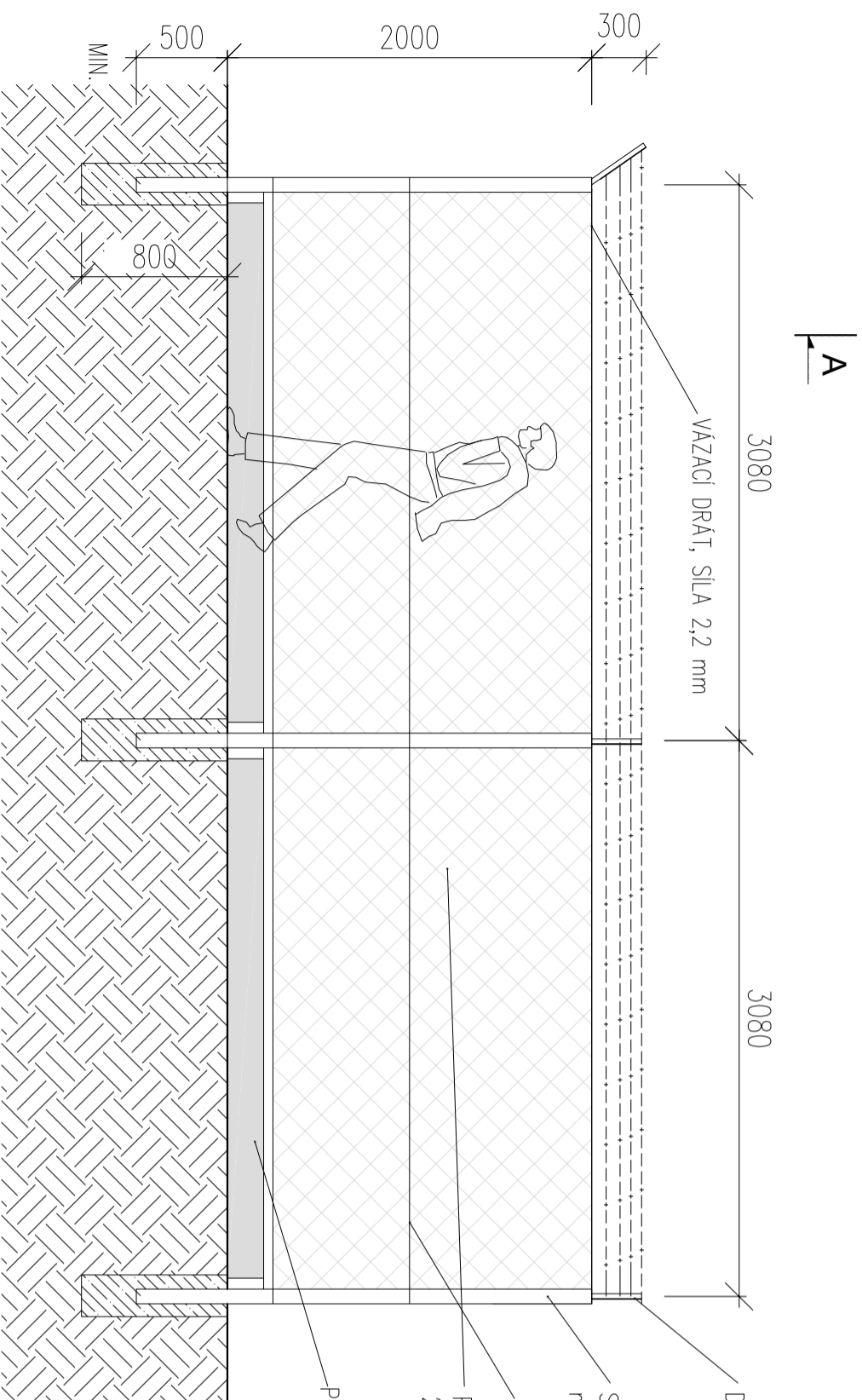
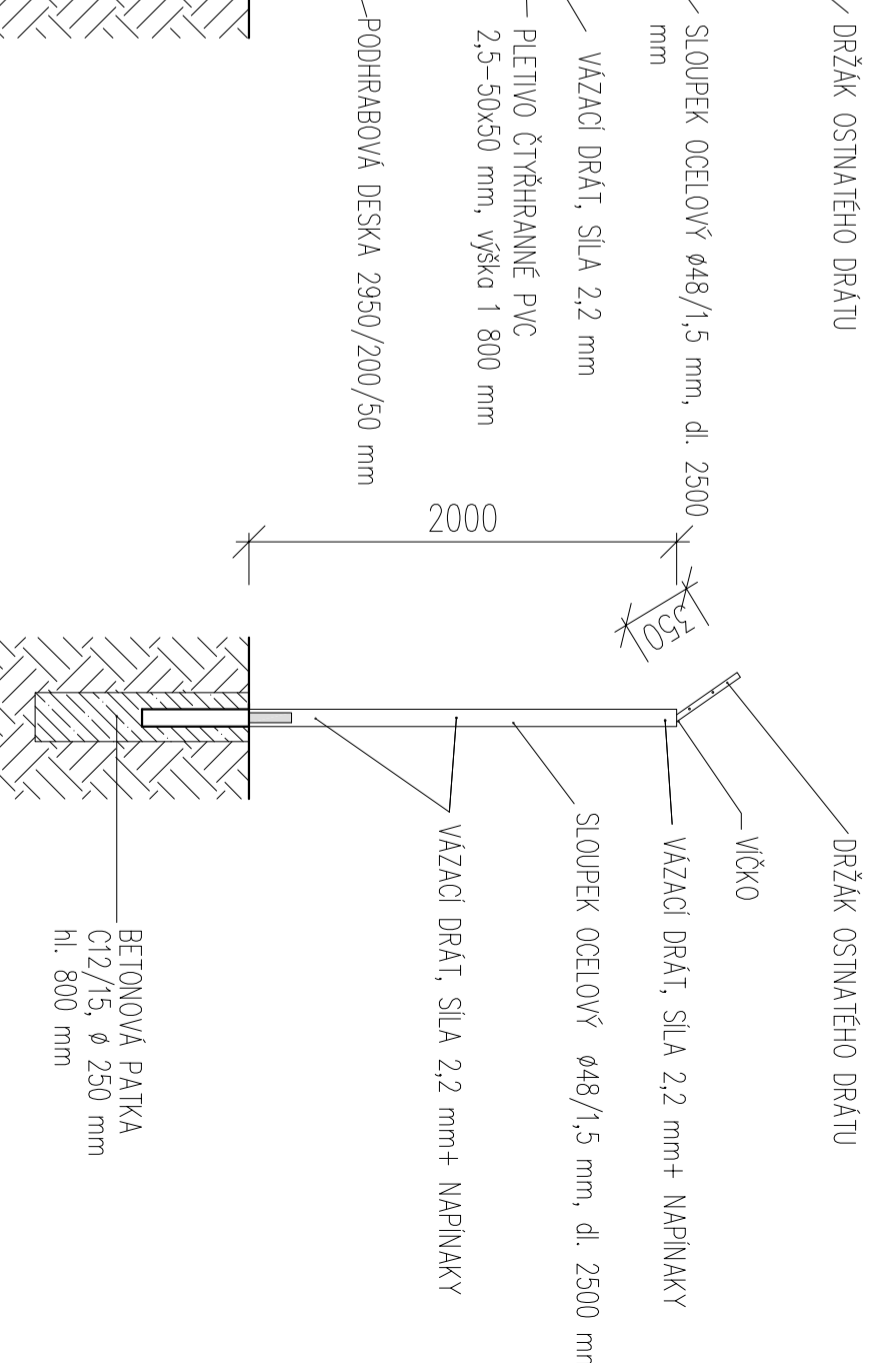


OPLOCENÍ AREÁLU


POHLED



ŘEZ A-A



DOKUMENTACE PRO VYDÁNÍ ROZHODNUTÍ O UMÍSTĚNÍ STAVBY dle přílohy č. 1 zákona 499/2006 Sb.

Zákazník / Client	Vodovod Pomoraví, svazek obcí		Dodavatel / Contractor	KN PROJECT 	
Vypracoval / Elaborated by	Lutotín 79, 79841 Blávnice-Lutotín		No Řádkách 7, 789 01 ZABŘEH		
Název stavby / Site Name	Podpis / Sign Ing. Petr Krápek		tel: +583 416 476, mob: 605 265 754 petr.krpek@knproject.cz		
OPLOCENÍ AREÁLU			Měřítko / Scale	Datum / Date	
Adresa stavby / Address			1:50		06/2023
parcelní číslo: 421/14; 421/17; 421/101; 421/15, k.ú. Dubičko			Zakázka / Contract	2023 - 690	
Název výkresu / Title			Číslo výkresu / Dwg No.	01	
DETAIL PLOTU			Oprava Revision		